

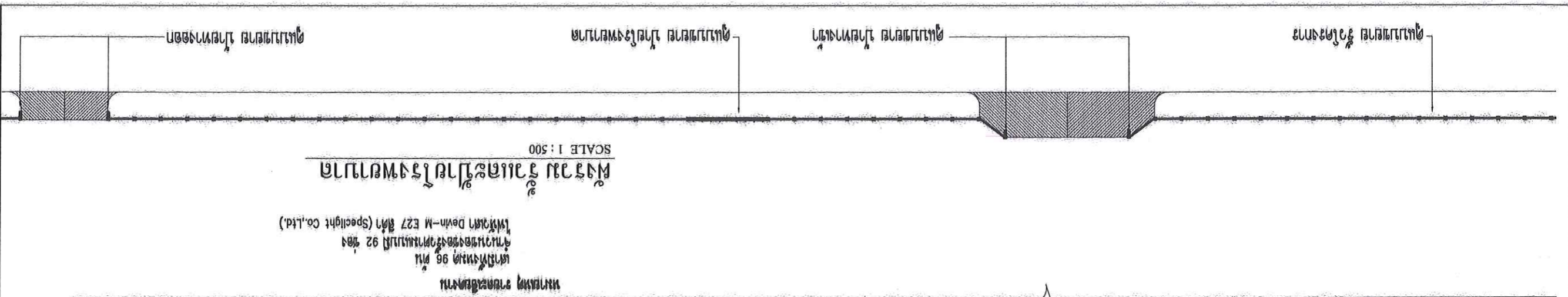
ՏՐՆԱԿԱՆ ԳՐԱԴԱՐԱՆ

ԳՐԱԴԱՐԱՆ ԵՎ ԳՐԱԿԱՆԱԿԱՆ ԳՐԱԴԱՐԱՆ

ՏՐՆԱԿԱՆ ԳՐԱԴԱՐԱՆ ԵՎ ԳՐԱԿԱՆԱԿԱՆ ԳՐԱԴԱՐԱՆ

NOTE: This drawing is a preliminary drawing and must be checked at the site by the contractor.
DO NOT SCALE DRAWINGS. ALL DIMENSIONS MUST BE CHECKED AT THE SITE BY THE CONTRACTOR.
คำเตือน: ระวังการอ่านแบบผิดๆ อาจเกิดความเสียหายได้. ผู้ออกแบบและผู้ปฏิบัติงานต้องตรวจสอบข้อมูลก่อนปฏิบัติงาน.
อย่าใช้แบบนี้เป็นมาตรฐาน. กรุณาตรวจสอบข้อมูลก่อนปฏิบัติงาน.
โปรดตรวจสอบข้อมูลก่อนปฏิบัติงาน.

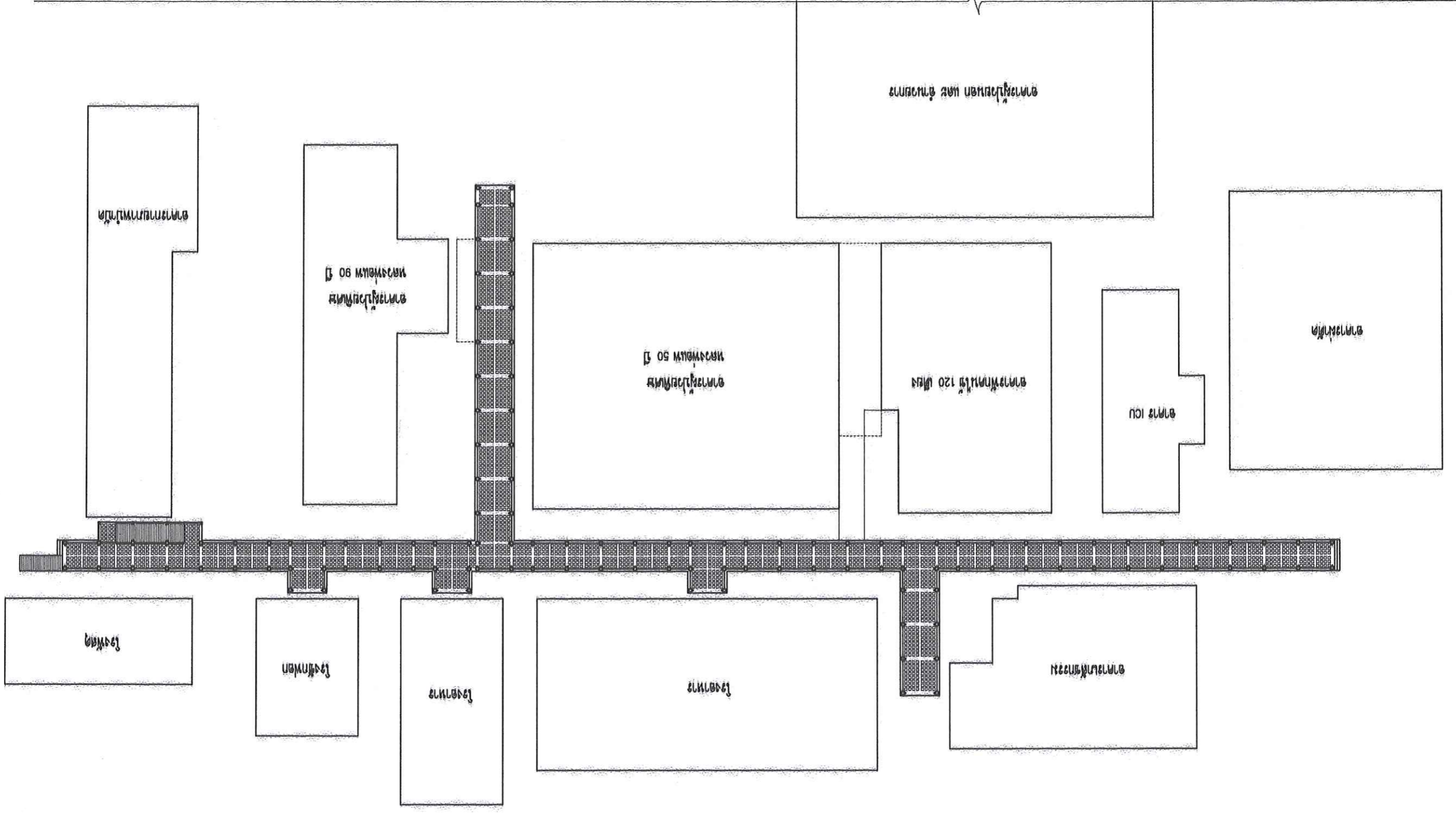
DATE: 29/12/2565	DRAWN BY: AR-1001
SCALE: 1/2565	



แบบแปลน โครงสร้าง 1:500

บริษัท สเปคไลท์ จำกัด (Speclight Co., Ltd.)
เลขที่ 96 หมู่ 9
ตำบลบ้านใหม่ อ.บ้านใหม่ จ.ชลบุรี

พื้นที่	
ขนาด	
เลขที่	



วันที่ 12/12/2565
ช่างเทคนิค น.ส. น.น.น. น.น.น. น.น.น.
[Signature]

พื้นที่	
ขนาด	
เลขที่	

NOTE: This drawing is intended for construction purposes only. It must be checked at the site by the contractor. DO NOT SCALE DRAWINGS. ALL MEASUREMENTS SHALL BE TAKEN FROM THE DIMENSIONS SHOWN ON THE DRAWING.

DATE: 29/12/2565	DRAWN BY: AR-1002
PROJECT: 1/2565	SCALE: 1:50

ชื่อโครงการ: ...
 เลขที่ใบสั่งงาน: ...

ชื่อช่าง: ...
 ตำแหน่ง: ...

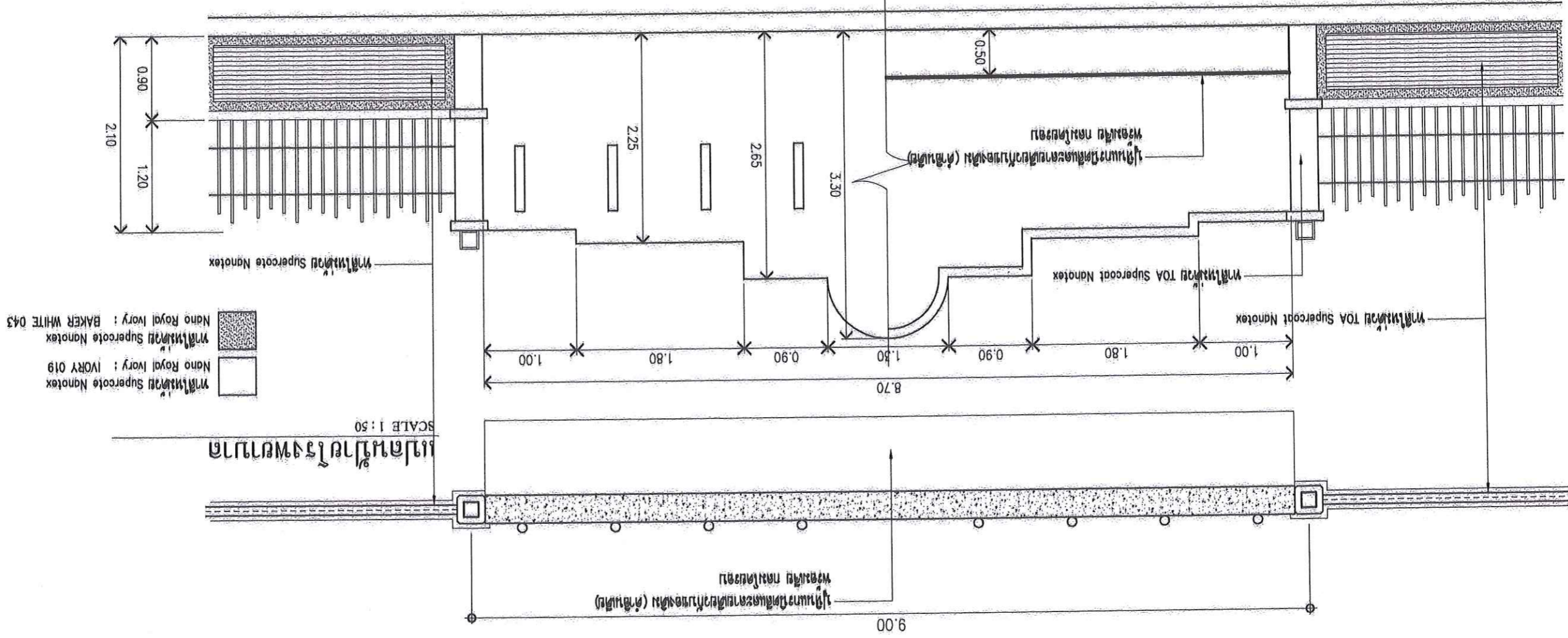
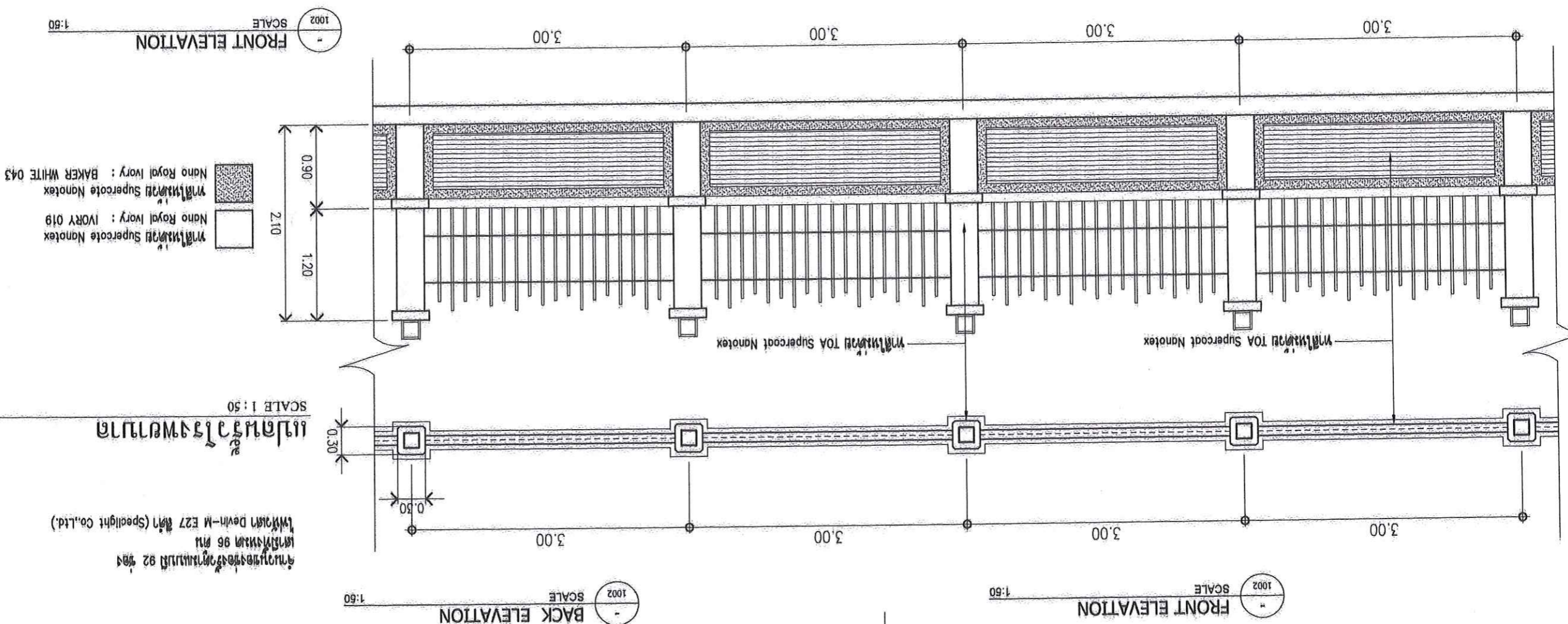
ชื่อลูกค้า: ...
 ที่อยู่: ...

ชื่อสถาปนิก: ...
 ตำแหน่ง: ...

ชื่อช่างเขียน: ...
 ตำแหน่ง: ...

ชื่อช่างควบคุม: ...
 ตำแหน่ง: ...

ชื่อช่างติดตั้ง: ...
 ตำแหน่ง: ...



Material Legend:
 Nano Royal Ivory : BAKER WHITE 043
 Nano Royal Ivory : IVORY 019

Material Legend:
 Nano Royal Ivory : BAKER WHITE 043
 Nano Royal Ivory : IVORY 019

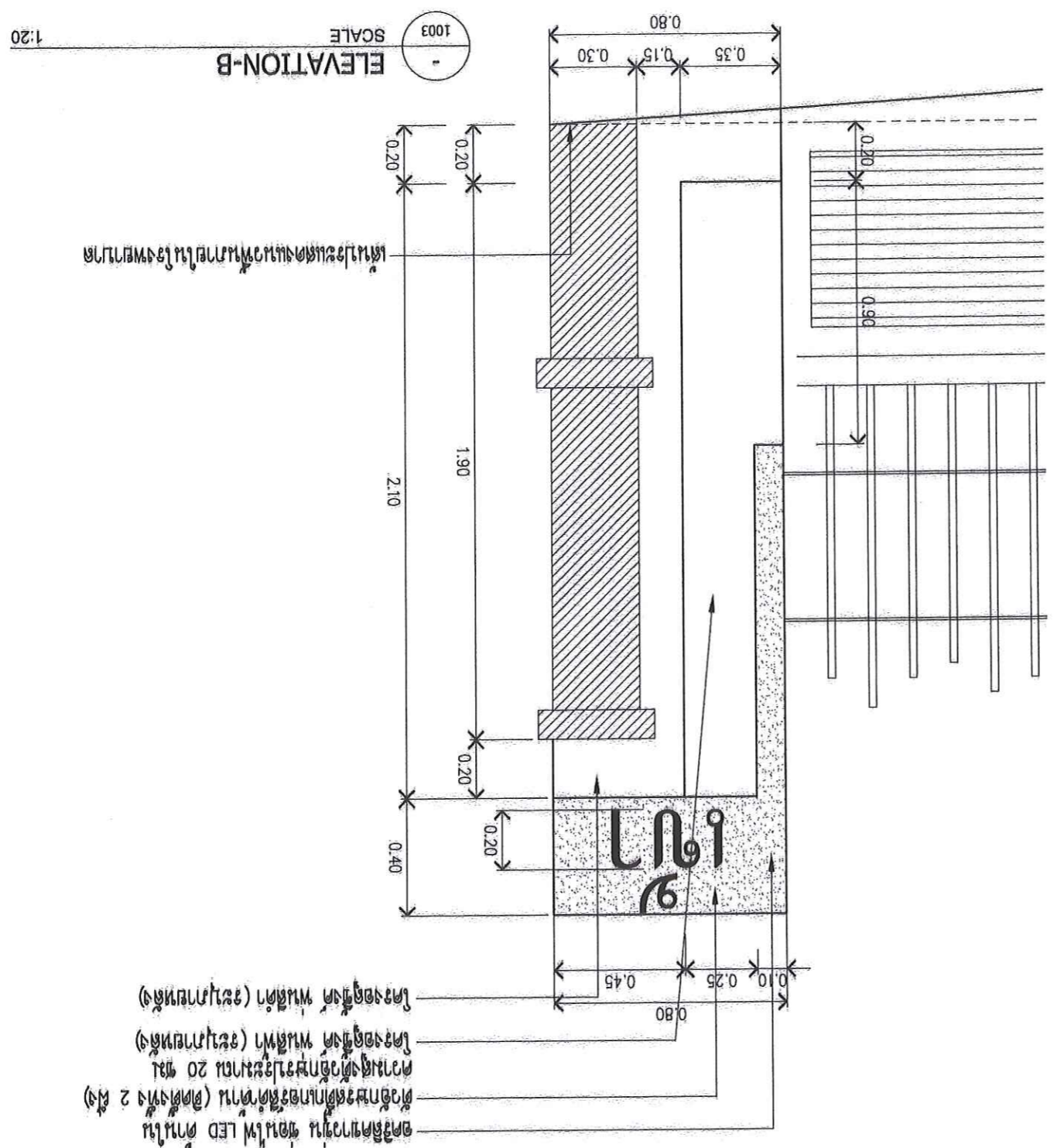
NOTE: THIS DRAWING IS UNLESS OTHERWISE SPECIFIED TO BE IN ACCORDANCE WITH THE REQUIREMENTS OF THE CONTRACT. ALL MEASUREMENTS MUST BE CHECKED AT THE SITE BY THE CONTRACTOR.
 DO NOT SCALE DRAWINGS. ALL MEASUREMENTS MUST BE TAKEN FROM THE ORIGINAL DRAWING.
 หมายเหตุ: รูปนี้เป็นการร่างสถาปัตย์ ยกเว้นที่ระบุไว้เป็นอย่างอื่นให้ปฏิบัติตามข้อกำหนดของสัญญา. ต้องตรวจสอบการวัดที่ไซต์งานโดยผู้รับเหมา. ห้ามใช้การวัดจากภาพร่าง. ทุกการวัดต้องวัดจากรูปแบบต้นฉบับ.

DATE: 29/12/2565	DRAWN BY: 00	REVISION: 00	PROJECT: 1/2565
<p>ชื่อโครงการ: ...</p> <p>ชื่ออาคาร: ...</p> <p>ชื่อพื้นที่: ...</p>			

วันที่ออกพิมพ์: 29/12/2565
 ชื่อผู้พิมพ์: ...
 ชื่อผู้ตรวจสอบ: ...

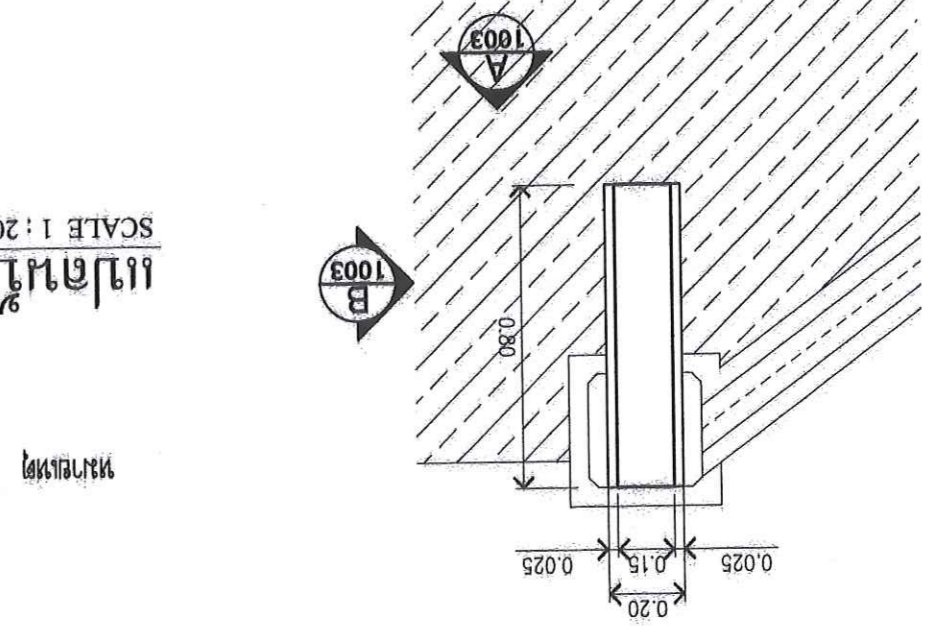
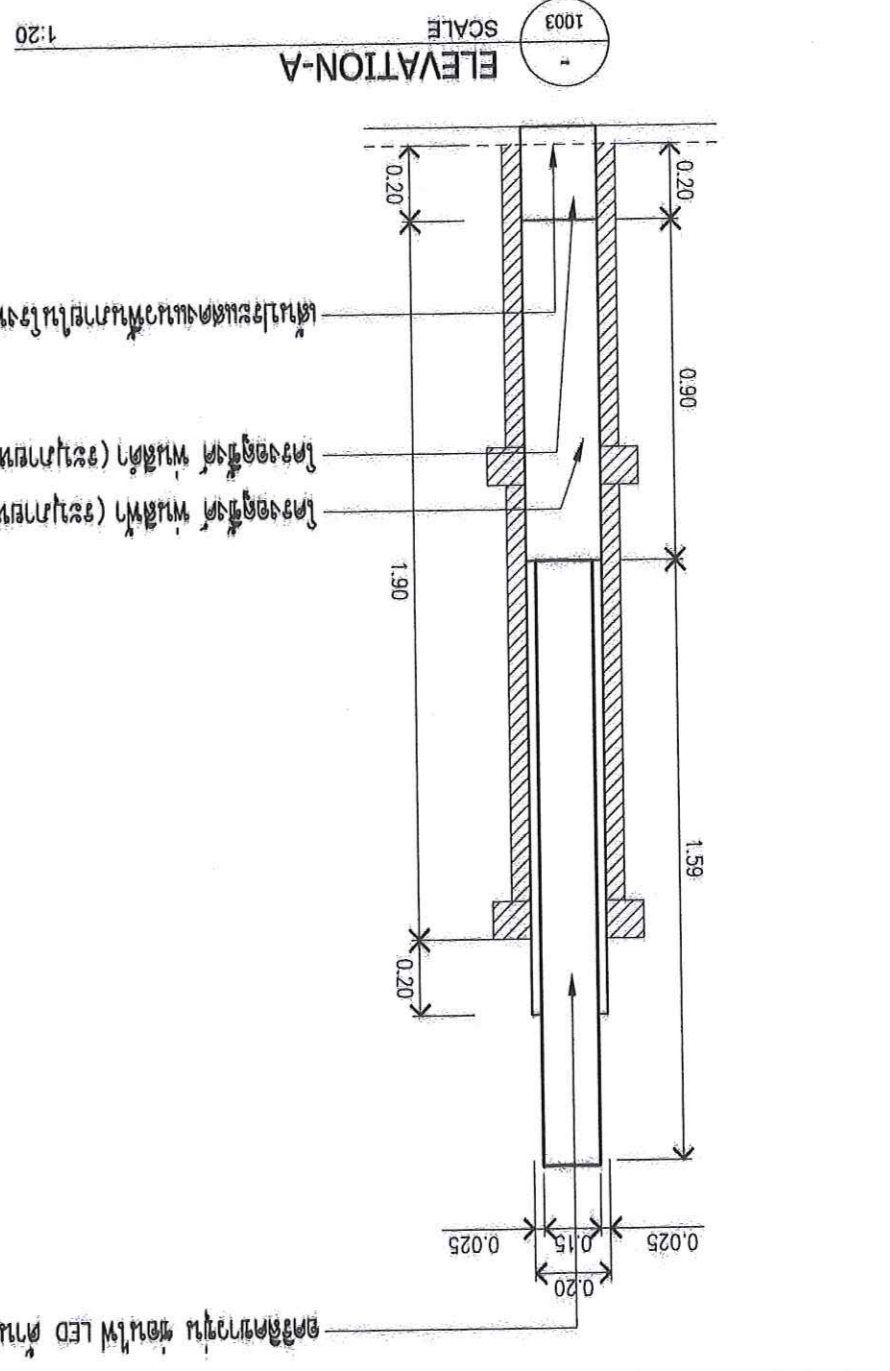
ชื่อสถาปนิก: ...
 ชื่อวิศวกร: ...
 ชื่อช่างเทคนิค: ...

โครงการ: ...
 อาคาร: ...
 ชั้น: ...



วัสดุภายในช่องไฟ LED ด้านใน
 กระจกใส (ระบบกระจก)
 กระจกใส (ระบบกระจก)
 กระจกใส (ระบบกระจก) 2 ชั้น

แปลนหน้าต่าง
 SCALE 1:20
 ขนาดหน้าตัก 2 ชั้น



NOTE: THIS DRAWING IS THE PROPERTY OF THE ENGINEER AND MUST BE KEPT AT THE SITE AT ALL TIMES. DO NOT SCALE DRAWINGS. ALL MEASUREMENTS MUST BE CHECKED AT THE SITE BY THE CONTRACTOR.

วันที่	AR-1004
DATE	29/12/2565
DRAWN BY	921/วพท 00
REVISION	00
จำนวน	1/2565
ชื่อโครงการ	งานปรับปรุงภูมิทัศน์สวนสาธารณะ

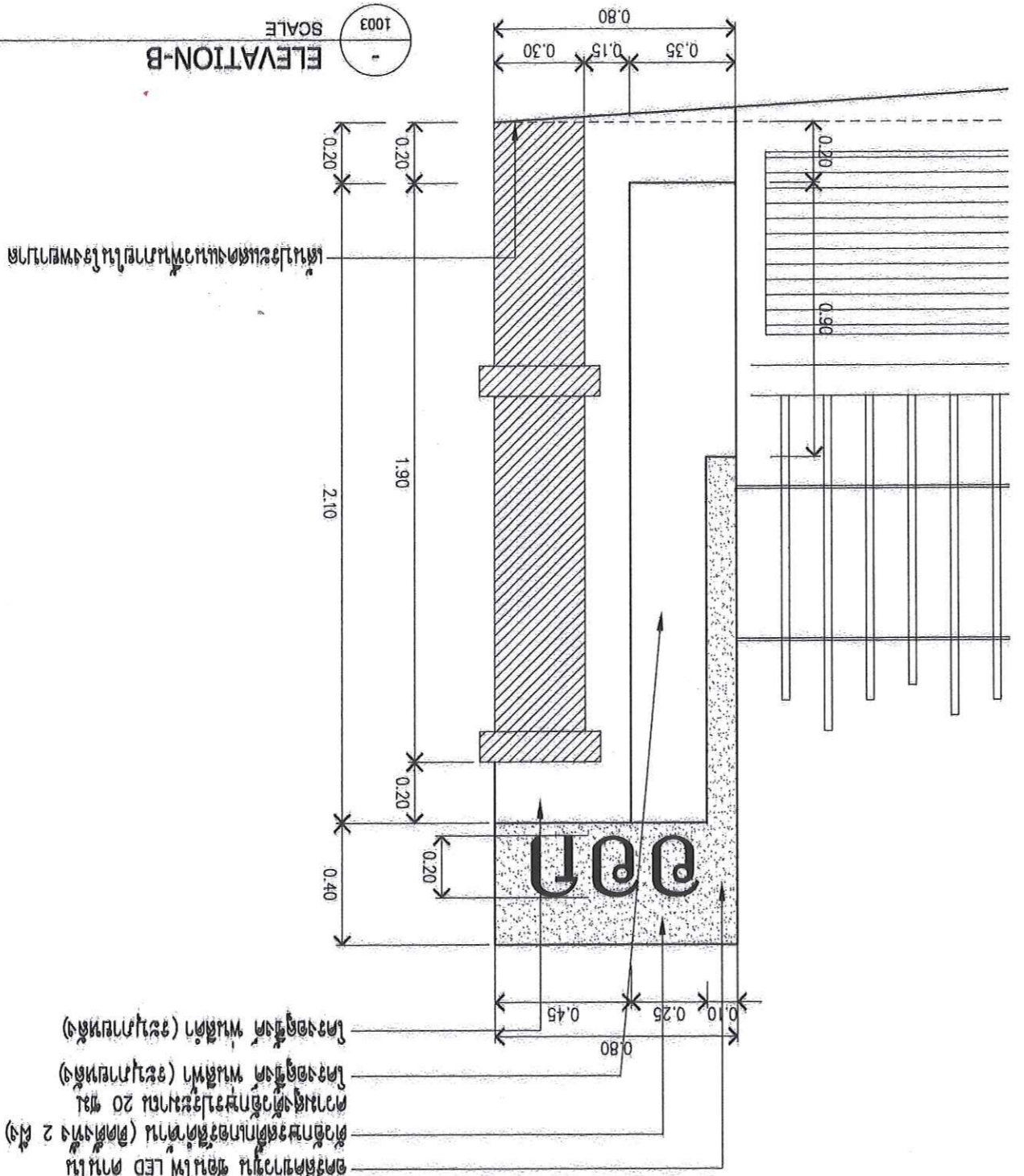
ชื่อผู้จัดทำ	
ชื่อผู้ตรวจสอบ	
ชื่อผู้ควบคุมงาน	
ชื่อผู้รับงาน	

วันที่พิมพ์ 25/12/2565
 ชื่อโครงการ 1/2565
 ชื่อผู้จัดทำ

ชื่อผู้ควบคุมงาน
 ชื่อผู้รับงาน

ชื่อผู้จัดทำ

ELEVATION-B
 SCALE 1:20



วัสดุความถี่ในช่องไฟ LED ด้านใน
 วัสดุความถี่ด้านนอก (ติดตั้ง 2 ชั้น)
 ความถี่สูง 20 มม.
 วัสดุความถี่ด้านใน (ติดตั้ง 2 ชั้น)
 วัสดุความถี่ด้านนอก (ติดตั้ง 2 ชั้น)

แปลนไฟภายนอก
 SCALE 1:20

ขนาดตัวอักษร 2 มม.

ELEVATION-A
 SCALE 1:20

